

APPLIQUE EXTERIEURE LONDON Ref.111708

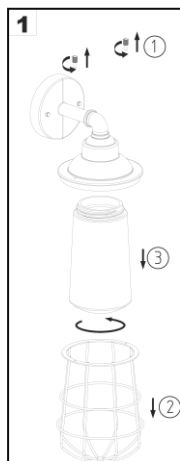
CONSERVER CES INSTRUCTIONS

CARACTERISTIQUES :

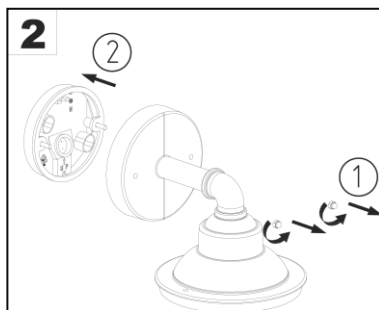
- Tension d'alimentation : 220-240V/50Hz
- Puissance maximale : **60W Max.** Pour conserver toute sa sécurité à ce produit, il est impératif de ne pas utiliser de lampes de puissance supérieure à cette valeur.
- Ce luminaire est fourni avec une Lampe LED filament 7W (800lm) équivalent à une lampe incandescente 60W.
- Type de lampe utilisable : standard à culot E27, halogène **60W Max.**, fluocompacte **24W Max.** ou LED **10W Max.** de hauteur 145mm Max.
- Classe de protection contre les chocs électriques : classe I (mise à la terre).
- Convenant au montage direct sur des surfaces normalement inflammables (telles que bois).
- Protection contre l'accès aux parties dangereuses avec un fil et contre les projections d'eau (IP 44).

INSTALLATION :

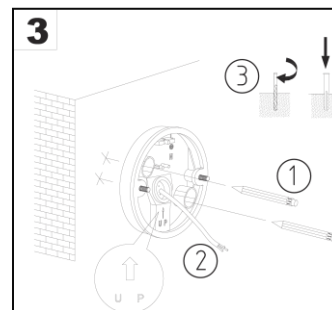
Pour procéder à l'installation ou à toute intervention sur l'appareil, interrompre l'alimentation électrique.



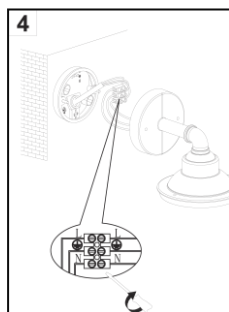
- Retirer les vis de maintien de la grille de protection du luminaire.
- Retirer la grille de protection.
- Retirer le dôme du luminaire.



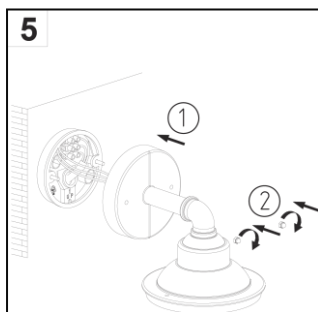
- Retirer les vis de maintien du socle du luminaire.
- Retirer le socle.



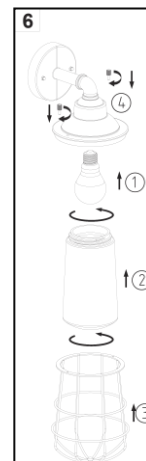
- Présenter le socle de l'appareil à l'endroit choisi, puis matérialiser l'emplacement des vis de fixation.
- Percer les trous correspondants, puis mettre en place les chevilles fournies.
- Introduire le câblage de l'installation au travers de la traversée souple disposée au centre du socle. Pour assurer une bonne étanchéité, la traversée devra être percée à un diamètre inférieur à celui du câblage.
- Fixer le socle sur le plan support au moyen des vis fournies. Bien respecter l'indication **UP** signifiant « haut », indiquant le sens d'installation du socle.



- Raccorder le conducteur de terre du câblage de l'installation (vert/jaune) à la borne de terre, repérée.
- Raccorder ensuite le conducteur « phase » (marron) sur le bornier repéré « L », puis raccorder le conducteur « neutre » (bleu) sur le bornier repéré « N ».
- Insérer le bornier de raccordement sur le socle en les insérant sur les tétons prévus à cet effet.



- Fixer le luminaire sur son socle à l'aide des vis de fixation.



- Installer la lampe puis réassembler le luminaire.

Rétablir l'alimentation électrique et vérifier le bon fonctionnement de votre appareil.



Les produits électriques usagés ne doivent pas être jetés avec les ordures ménagères et devront être déposés dans les aménagements spécifiques prévues pour leur recyclage; en cas de besoin demander conseil au point de vente ou à votre mairie